

BRUGERMANUAL (D&V)

Ét-rums ventilationsenhed

ZEPHYR



MODEL
V2. 1-500
APP

Zephyr APP

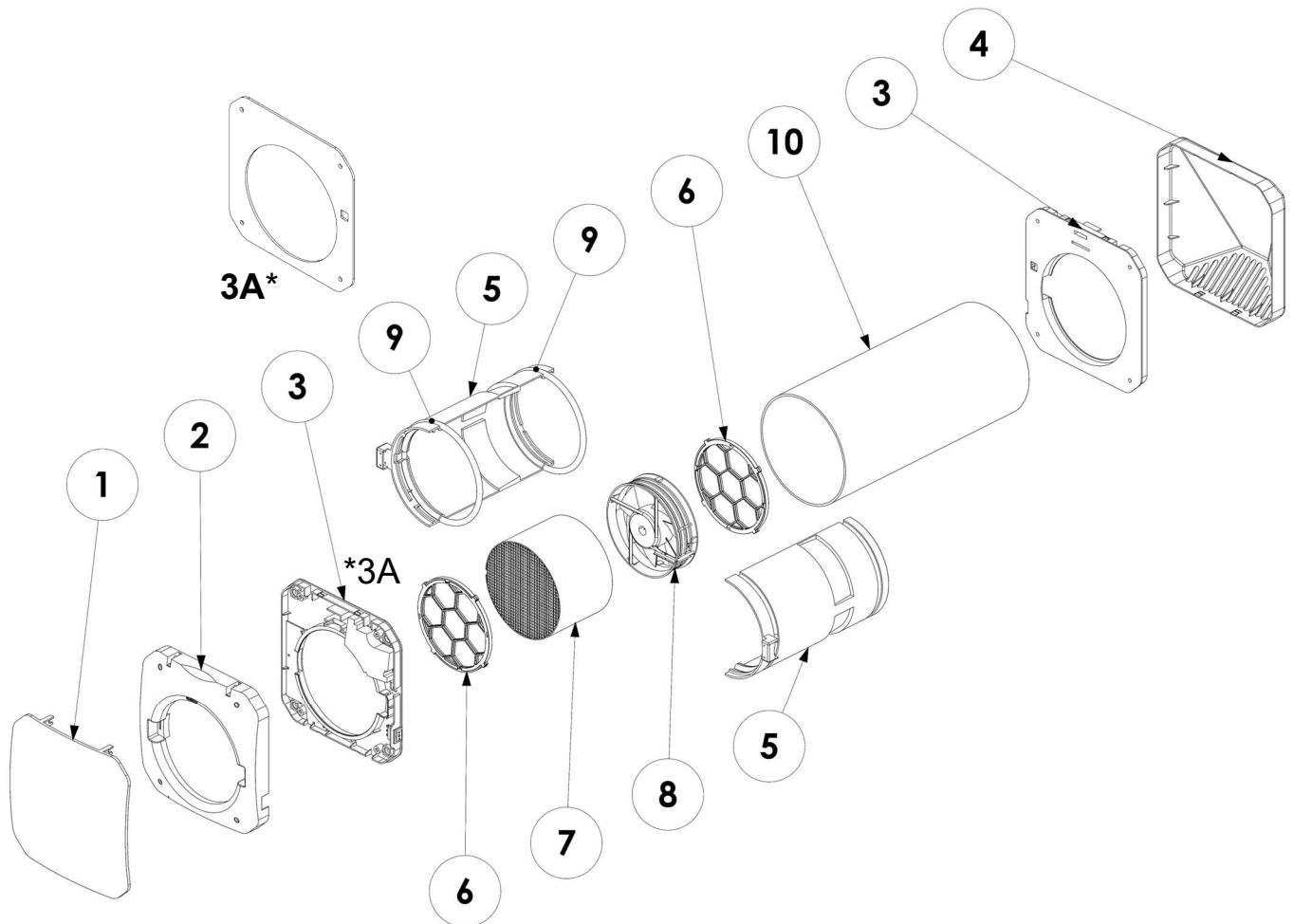
Et-rums ventilationsenhed

Indhold

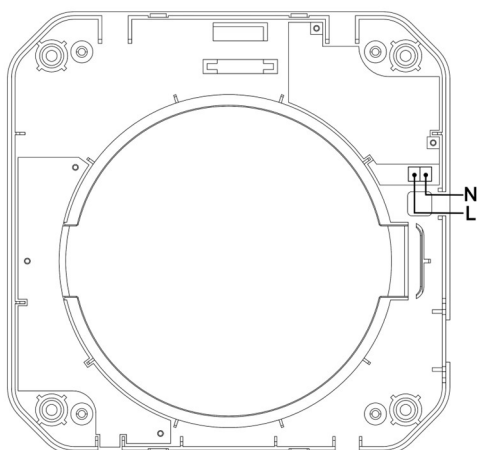
Liste over dele - illustration	3
Elektrisk tilslutning	4
Vægmontering/montering generelt	4
Trådløs paring af flere enheder (blåt panel)	7
Adresseliste	8
IR-fjernbetjening	9
• Regulering af airflow/luftgennemstrømning	9
• Ventilatorhastighed og Nattilstand	9
• Regulering af fugtniveau	10
Parring af enheden med app	11
Drift og vedligeholdelse	14
• Demontering af kapsel	15
• Rengøring af komponenter (D&V).....	17
• Filterskift	18
• Filteralarm og nulstilling	19
Tjekliste - korrekt installation	20
Reservedele og Tilbehør	22



Liste over dele:



- ① Frontdæksel (inde)
- ② Indvendig del af dæksel (inde)
- ③ Vægbeslag og **3A** Montageplade (inde)
- ④ Yderdæksel (ude)
- ⑤ Kapsel
- ⑥ G3-filtre
- ⑦ Keramisk varmeveksler
- ⑧ 2-vejs ventilator
- ⑨ O-ringspakninger
- ⑩ Rør



Vægbeslag (3)

Elektrisk tilslutning

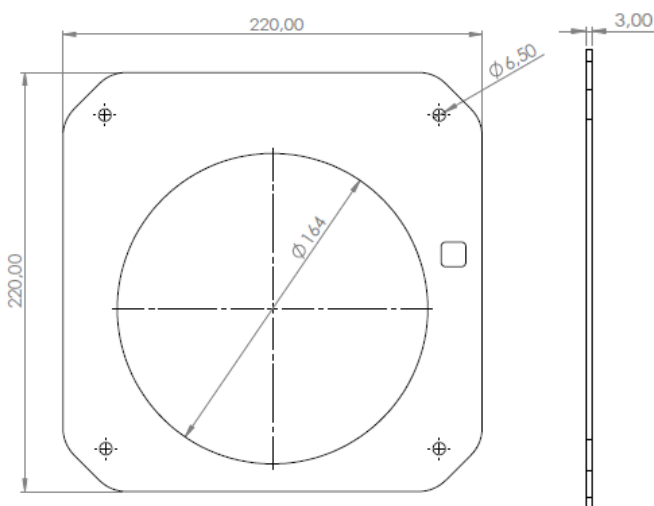
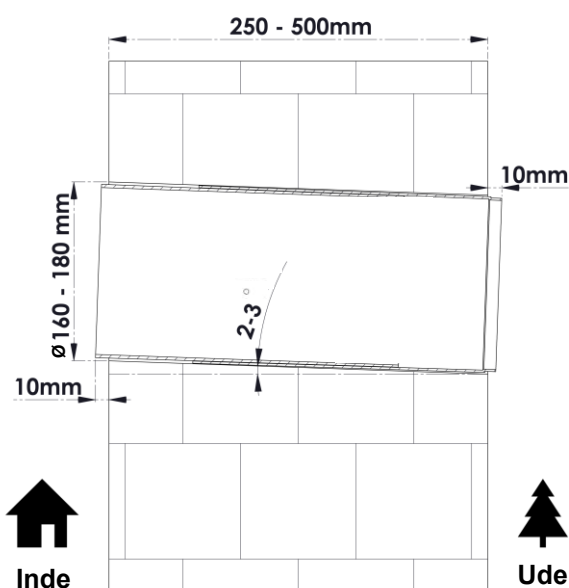
Med henblik på den elektriske tilslutning af enheden, tilsluttes L- og N-kablerne (AC 220V/50Hz) den terminal, der er vist på figuren (se illu. til venstre) på monteringsdelen (vægbeslag (med terminal) (3)) til indervæggen. Elektriske kabelforbindelser kan skjules, ved at de føres ud af væggen og igennem kabelhullet i delen eller ved at åbne et hul på siden af den indvendige del af vægbeslaget (3), som kablet kan føres igennem.

Vægmontering/montering generelt

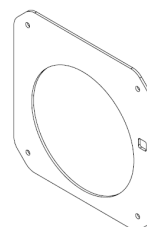
For at installere Zephyr Et-rums ventilation, skal man først bore et hul i en ydervæg med de dimensioner, der fremgår af figuren (se illu. til venstre) og ved at holde vægbeslaget (3) op på væggen og afmærke huller derefter.

For at det vand, der kan opstå som følge af kondensering, kan løbe udad, skal hullet udadtil bores med en hældning på 2-3 grader.

Når der er boret huller i væggen, skæres den udvendige del af røret (10) til, så den rager 10 mm ud af væggen. Røret (10) fastgøres i væggen ved at anvende forskellige former for isoleringsmaterialer, polyuretanskum eller cement i hulrummet. Sørg for at røret er stabilt og ikke bevæger sig efter installationen.



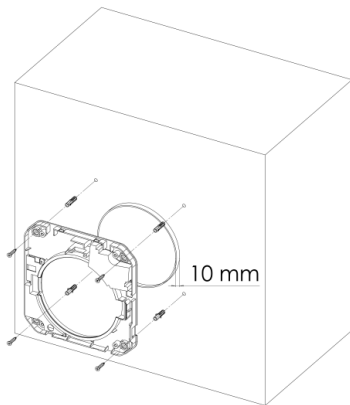
Montageplade (3A) til indervæg
(mål angivet i mm)



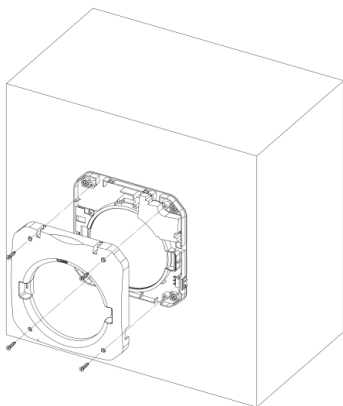
Montagepladen (3A) til indervæg benyttes først (med vægbeslaget (3) efterfølgende udenpå) ved montering i indervæggen.

Den medfølgende montageplade (3A) skal benyttes ved montering (et krav)!

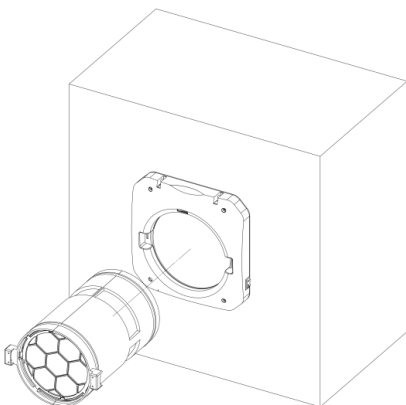
Montagepladen sikrer en plan lodret og vandret flade og derved undgås skævvridning af indvendigt dæksel (skævvridning er medvirkende til at palen i servomotor ikke kan komme ud og dermed kan Frontdækslet ikke åbne).



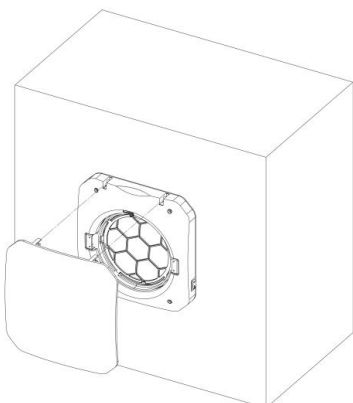
1. Vægbeslaget (3) placeres udenpå montagepladen (3A) på inder-væggen på de 10 mm af pvc-røret (10), der rager ud af væggen, og de fastgøres til væggen ved hjælp af rawplugs.



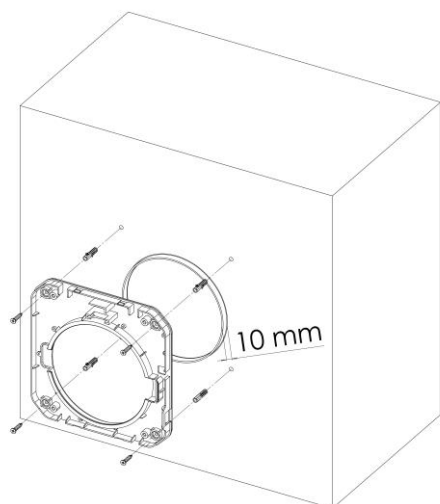
2. Efter at have udført den elektriske tilslutning monteres den indvendige del af dæksel (2) på vægbeslaget (3) og derefter skrues det fast på væggen, som angivet på foto.



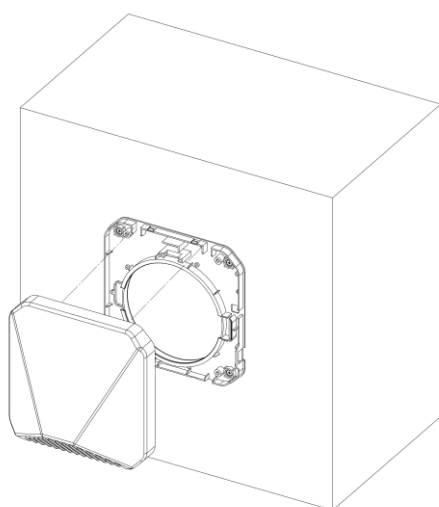
3. Kapseldelen (5) rettes ind efter hullet i enheden og klikkes på plads med tapperne pegende ud til siden og tappen med ventilatorstikket pegende til venstre.



4. Frontdæksel (1) monteres ved at placere frontdækslets kroge ud for hængslerne på den indvendige del af dæksel (2) og derefter trykke det let på plads. Sørg for, at begge hængsler er på plads.



5. Vægbeslag (3) placeres på ydervæggen, så det passer på de 10 mm af pvc-røret, der rager ud af væggen, og fastgøres til væggen ved hjælp af rawlplugs.

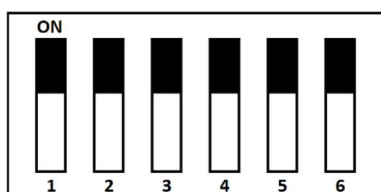


6. Yerdæksel (4) tilrettes ved at trykke det på plads, så det passer på vægbeslag (3) i ydervæggen via hængslerne. Sørg for, at begge hængsler sidder godt.

Zephyr-enheden kan også monteres i badeværelser - godkendt i henhold til IPX4.

Trådløs parring af flere enheder (blåt panel)

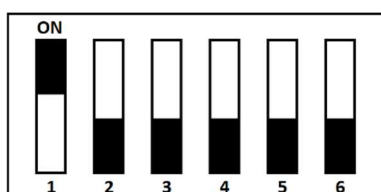
Zephyr-enheder kan fungere selvstændigt eller som en gruppe ved at tilslutte dem til hinanden trådløst. Ved at tilslutte enheder i mere end et rum eller i forskellige rum, kan du også styre andre tilsluttede enheder via en enkelt masterenhed. Der kan oprettes op til 15 forskellige adressegrupper.



Tilstand enhed for selvstændige enheder:

Din enhed vil arbejde selvstændigt uden at oprette forbindelse til en anden enhed.

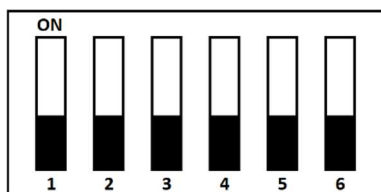
Adressenøglerne 3-4-5-6 stilles på ON. Adressenøgle 1-2 er uden betydning.



Tilstand for primær enhed:

Den skaber et trådløst netværk, som sekundære enheder med samme adresse kan oprette forbindelse til, og styrer de enheder, der er forbundet med den.

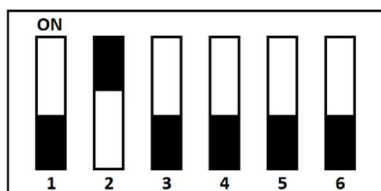
Nøgle # 1 stilles på ON. Den ønskede adresse indstilles med adressenøgle # 3-4-5-6.



Sekundær enhed - omvendt tilstand:

Den fungerer omvendt i forhold til den primære enhed, ved at oprette forbindelse til den primære enhed med samme adresse (f.eks. den primære enhed blæser luft ud, mens den sekundære enhed gør det modsatte og tager luft ind).

Nøgle # 1 og # 2 stilles på OFF. Adressenøgle # 3-4-5-6 stilles, så de svarer til nøglerne til den primære enhed, der skal tilsluttes.

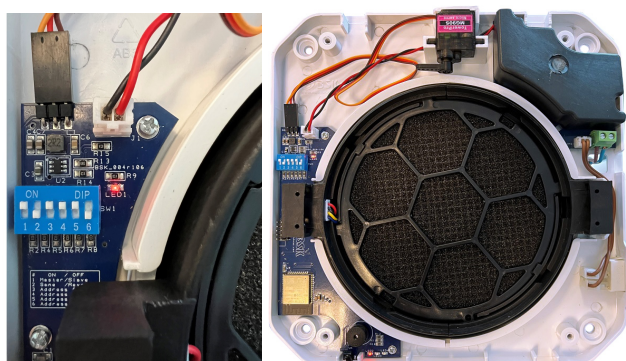


Sekundær enhed - parallel tilstand:

Den fungerer parallelt med den primære enhed ved at oprette forbindelse til den primære enhed med samme adresse (f.eks. den primære enhed blæser luft ud, den sekundære enhed gør det samme og blæser luft ud).

Nøgle # 1 stilles på OFF, og nøgle # 2 stilles på ON. Adressenøgle # 3-4-5-6 stilles, så de svarer til nøglerne til den primære enhed, der skal tilsluttes.

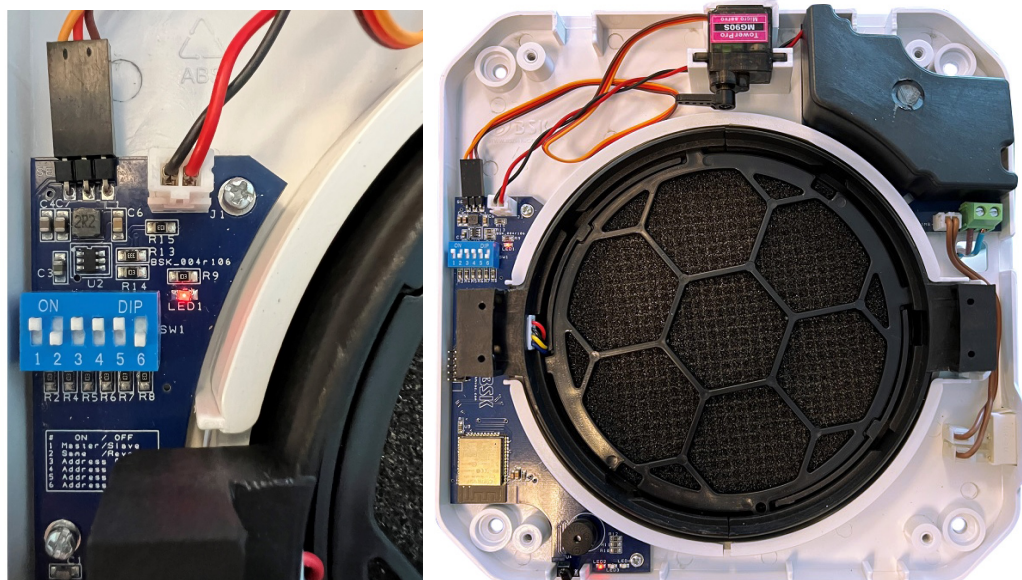
Blåt panel placeret i vægarmaturdelen



Adresseliste

<p>Adresse 0</p> <p>(0000)</p>	<p>Adresse 1</p> <p>(0001)</p>	<p>Adresse 2</p> <p>(0010)</p>	<p>Adresse 3</p> <p>(0011)</p>
<p>Adresse 4</p> <p>(0100)</p>	<p>Adresse 5</p> <p>(0101)</p>	<p>Adresse 6</p> <p>(0110)</p>	<p>Adresse 7</p> <p>(0111)</p>
<p>Adresse 8</p> <p>(1000)</p>	<p>Adresse 9</p> <p>(1001)</p>	<p>Adresse 10</p> <p>(1010)</p>	<p>Adresse 11</p> <p>(1011)</p>
<p>Adresse 12</p> <p>(1100)</p>	<p>Adresse 13</p> <p>(1101)</p>	<p>Adresse 14</p> <p>(1110)</p>	<p>Stå-alone-tilstand</p> <p>(1111)</p>

Blåt panel placeret i vægarmaturdelen



IR- fjernbetjening

On/Off knap:



Når der trykkes på knappen, mens enheden er i OFF-positionen, åbner frontdækslet, og ventilatoren begynder at køre. Når der trykkes på knappen, mens enheden er tændt, lukker frontdækslet, og ventilatoren stopper.



IR-fjernbetjening - fjern det lille stykke plastic ved batteriet inden brug!

Regulering af airflow/luftgennemstrømning

- Når der trykkes på knapperne til luftgennemstrømning, drejer enheden luftstrømmen i den relevante retning.



Forsyningstilstand

Enheden tilfører kontinuerligt luft udefra og ind i rummet i 30 minutter. Efter 30 minutter vender enheden tilbage til cyklustilstanden. Der er ingen varmegenvinding i denne tilstand.



Cyklustilstand

Cyklustilstanden er enhedens standardmæssige driftsform. Enheden skifter retning på luftstrømmen for hver 70 sekunder mellem forsynings- og udsugningstilstand. Denne tilstand genvinder varmen via den keramiske varmeveksler inde i enheden.







Udsugningstilstand

Enheden suger luft indefra og ud kontinuerligt i 30 minutter. Efter 30 minutter vender enheden tilbage til cyklustilstanden. Der er ingen varmegenvinding i denne tilstand.

Ventilatorhastighed og Nattilstand




- Når der trykkes på ventilatorhastighedsknapperne, tilpasser ventilatoren hastigheden efter det relevante niveau.

			
Nattilstand	Niveau I	Niveau II	Niveau III
15m ³ /h	30m ³ /h	45m ³ /h	60m ³ /h

- Når der trykkes på nattilstandsknappen, skifter enheden ikke alene til den laveste ventilatorhastighed, men den lukker også frontdækslet yderligere i forhold til dets normale åbning for at reducere støjniveauerne endnu mere.

Regulering af fugtniveau

- Når der trykkes på knapperne til regulering af fugtniveau, tilpasser enheden fugtværdien til det relevante niveau.

		
Niveau I	Niveau II	Niveau III
40%	60%	80%

- Takket være fugtsensoren på enheden kontrollerer den hele tiden fugtniveauet i miljøet. Hvis fugtniveauet i miljøet ligger over det fastsatte niveau, skifter enheden til luk-tilstanden med henblik på bortledning af fugt. Når fugtniveauet i miljøet falder til under det angivne niveau, fortsætter enheden med at køre normalt.
- Et langvarigt tryk på niveau III-knappen slukker for den automatiske fugttilstand. Uanset fugtniveauet skifter enheden ikke til tilstanden for bortledning af fugt.



Parring af enheden med app



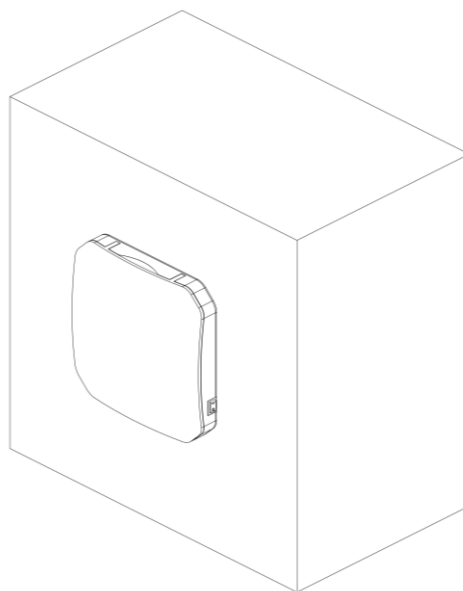
Download iOS App på App Store - Apple



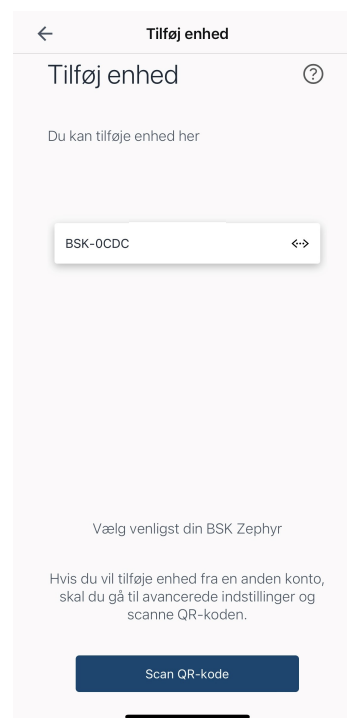
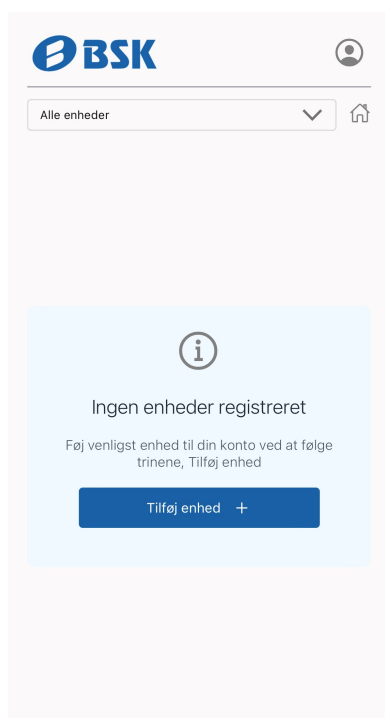
Download Android App på Google Play Store



BSK Connect

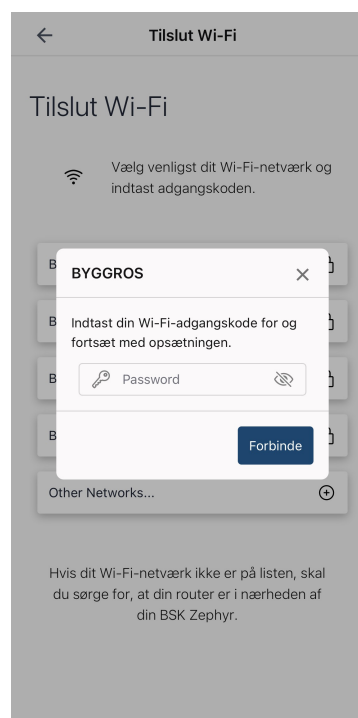
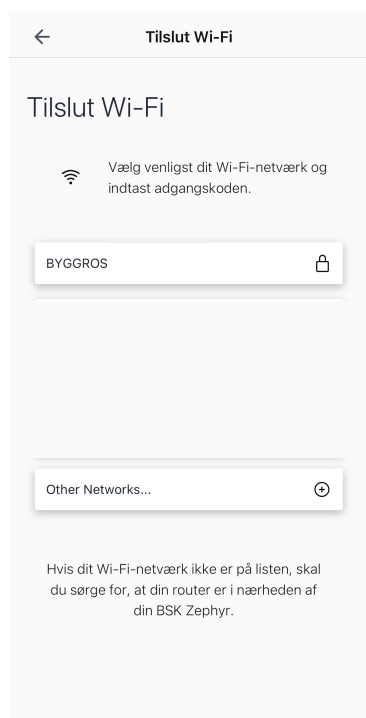


1. Sluk for enheden ved hjælp af IR-fjernbetjeningen
2. Tryk og hold knappen "Nattilstand" nede, mens enheden er slukket.
3. 3 bip indikerer, at enheden nu er i "Parringstilstand"



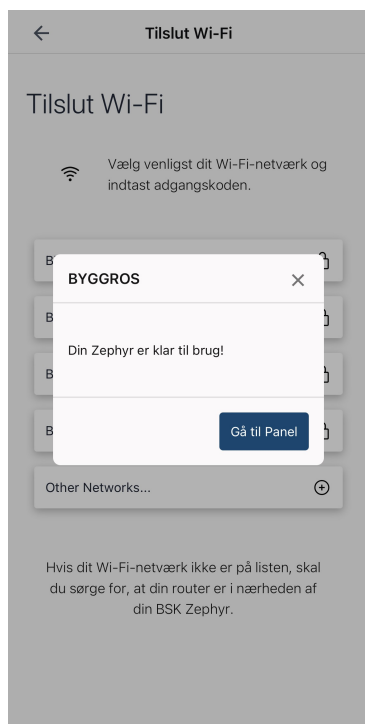
4. Login in på BSK Connect App og tryk på "Tilføj enhed".

5. Vælg enhed fra liste med tilgængelige enheder

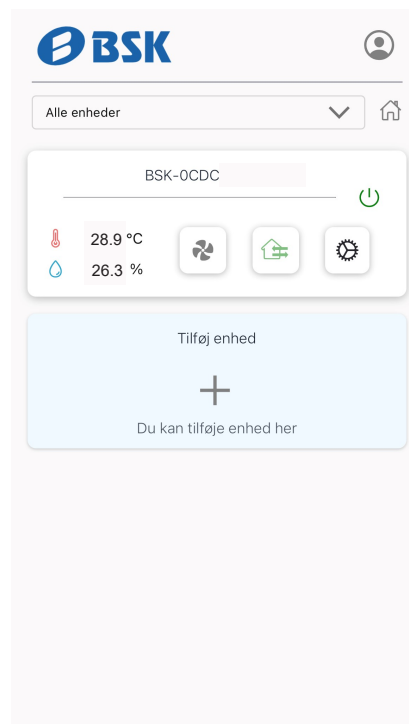


6. En liste med tilgængelige netværk fremkommer. Vælg det netværk der skal tilsluttes med.

7. Indtast Password til Wi-Fi netværk og tryk derefter "Forbinde".



8. Når enheden med succes er tilsluttet til netværket, tryk på "Gå til Panel".

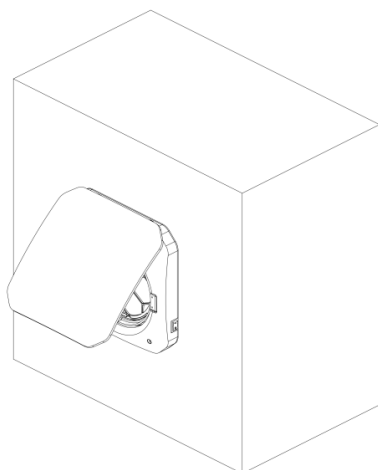


9. Zephyr enheden kan nu styres fra mobil, tablet eller iPad.

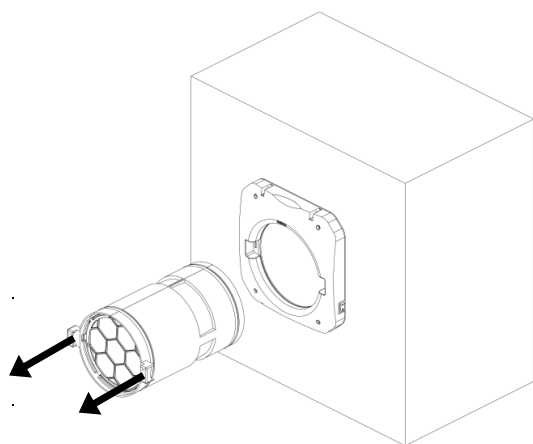
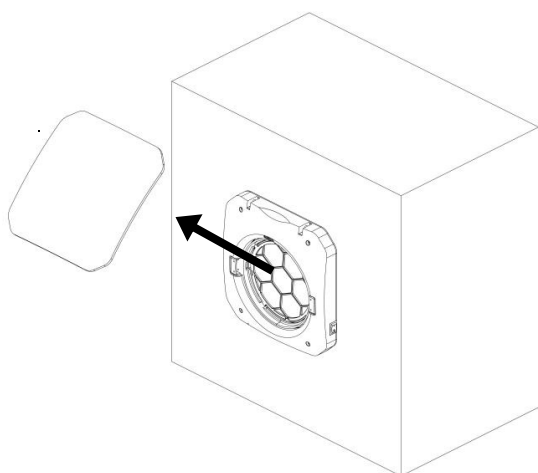
Drift og vedligeholdelse

- Når enheden er i funktion, vil snavs og støv langsomt samle sig omkring filtrene og inde i kapslen. Dette kan blokere noget af luftstrømmen omkring enheden, og det kan også reducere den keramiske varmevekslers termiske ledning.
- For at sikre maksimal ydelse og varmegenvindingseffektivitet, er rutinemæssig vedligeholdelse og rengøring af enheden påkrævet. Hyppigheden af dette er meget afhængig af arbejds- og miljøforholdene for den installerede enhed.
- Filtre skal kontrolleres efter ca. 3 måneders brug siden sidste udskiftning, og de skal rengøres eller skiftes igen, hvis det er nødvendigt.
- Kapslen skal kontrolleres efter ca. 6 måneders brug siden sidste rengøring, og den skal rengøres om nødvendigt.

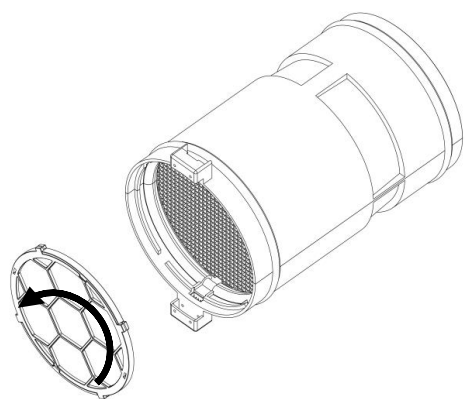
Demontering af kapsel



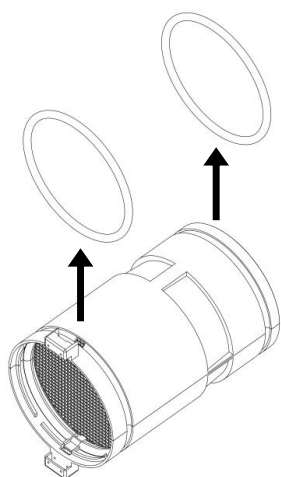
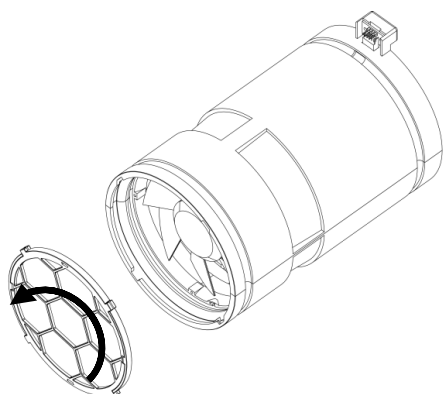
1. Fjern Frontdæksel (1) ved først at åbne det ca. 45° og efterfølgende ved at trække det af den indvendige del af dæksel (2).



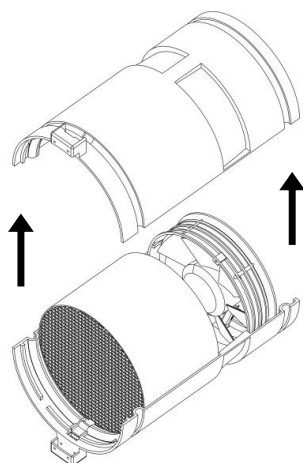
2. Fjern Kapsel (5) ved at tage fat på siderne og efterfølgende ved forsigtigt at trække den ud af røret (10).

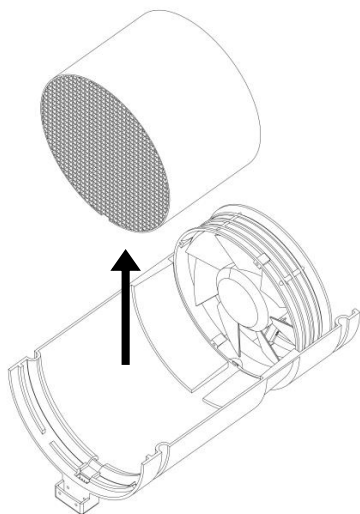


3. Fjern filtrene (6) - for og bag - ved at dreje dem mod uret og afmontere dem fra kapsel (5).

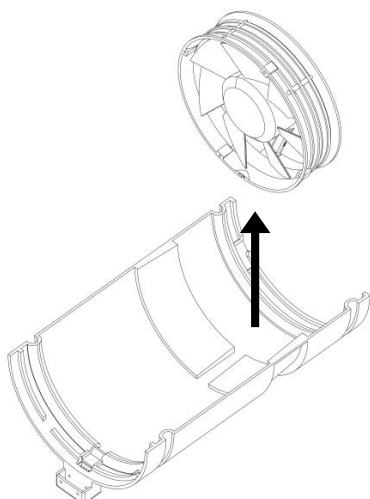


4. Efter at have afmonteret filtrene (6) både for og bag, fjernes forsigtigt de to O-ringspakninger (9) som holder kapslen (5) sammen. Vær opmærksom på, at så snart pakningerne er fjernet, vil der ikke være noget der holder de 2 kapsel-halvdele samlet!





5. Fjern forsigtigt den keramiske varmeveksler kerne (7) inde fra kapslen (5).



6. Tag ledningen ud af stikket og fjern 2-vejsventilatoren (8).

Følg nævnte trin i omvendt rækkefølge for at samle kapslen (5) igen.

Rengøring af komponenter (D&V)

1. Kapslen (5) kan rengøres ved forsigtigt at tørre den med en fugtig klud eller svamp. Lad den tørre i et par timer inden den samles igen.
2. 2-vejsventilatoren (8) kan rengøres ved forsigtigt at tørre dens knive og dæksel med en fugtig klud eller svamp. Lad det tørre i et par timer inden ventilatoren monteres igen.
3. Den keramiske varmeveksler (7) kan rengøres med trykluft eller varmt vand. Ved rengøring med vand skal den lufttørre ca. en dag inden den monteres i enheden igen.

!!! Vær forsigtig ved rengøring af den keramiske varmeveksler (7) og 2-vejsventilatorens knive (8) da de har skarpe kanter. Brug om nødvendigt rengøringshandsker.

Zephyr Et-rums ventilationsenhed

Filterskift



Foto 1

1. Sluk enheden - tryk på symbolet (tænd/sluk) på fjernbetjeningen og tryk efterfølgende på knappen 1/0 (on/off) nederst i højre side på fronten.



Foto 8

8. Tør røret indvendigt med en fugtig klud



Foto 2

2. Fjern frontdæksel



Foto 9

9. Sæt de rensede/nye filtre i igen, for og bag og drej dem på plads



Foto 3

3. Tag efterfølgende kernen ud



Foto 10 A

10. Placer kernen tilbage i røret (foto 10 A) sæt den helt på plads (foto 10 B)

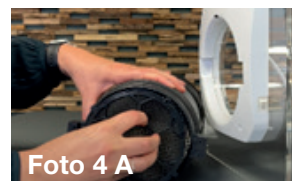


Foto 4 A

4. Fjern filteret for (foto 4 A) og bag (foto 4 B) på kernen ved at dreje kassetterne med filtrene.



Foto 10 B

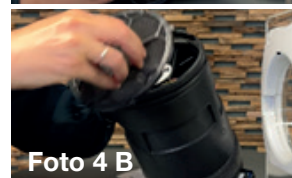


Foto 4 B



Foto 11

11. Sæt frontdækslet på igen

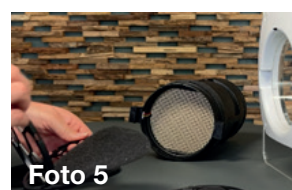


Foto 5

5. Tag filtrene ud af kassetterne. *Filtrene renses halvårligt med støvsuger - og udskiftes årligt. Vi forhandler filtre med og uden kassette*



Foto 12

12. Tænd ventilationsenheden på knappen 1/0 (on/off) nederst i højre side på fronten. - tryk efterfølgende på fjernbetjeningen på symbolet (tænd/sluk), App (se side 19, punkt 3).

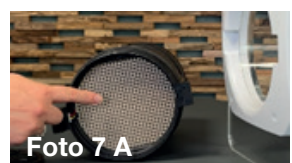


Foto 7 A

6. Saml kassetterne igen med de rensede/nye filtre



Foto 13

13. Anlægget er nu klar til brug igen

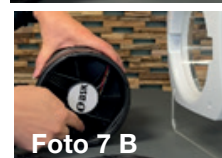


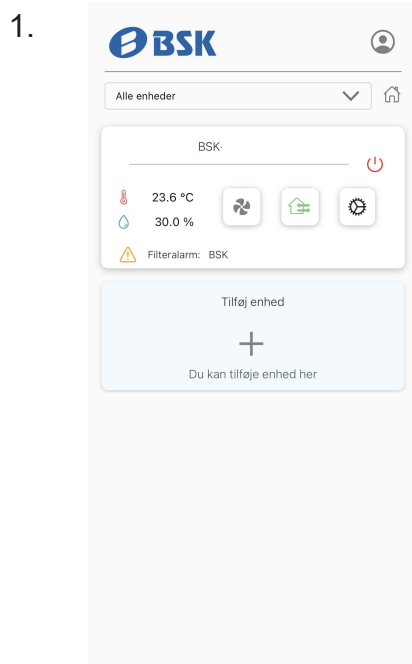
Foto 7 B

7. Rens gitter (foto 7 A) og faneblade (foto 7 B) med en støvsuger

Se også videoen om bl.a. filterskift på www.termicplus.dk

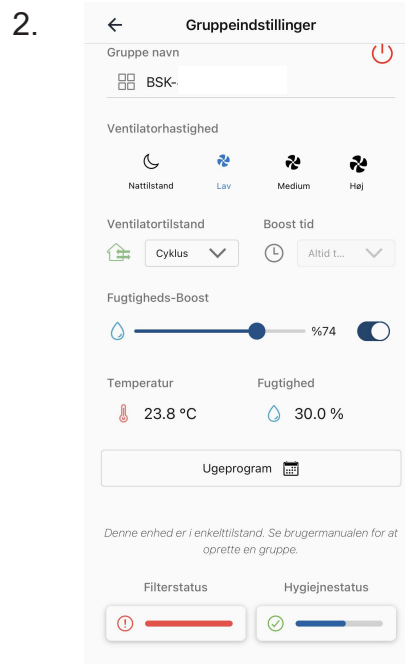
Zephyr

Filteralarm og nulstilling (BSK Connect App.)



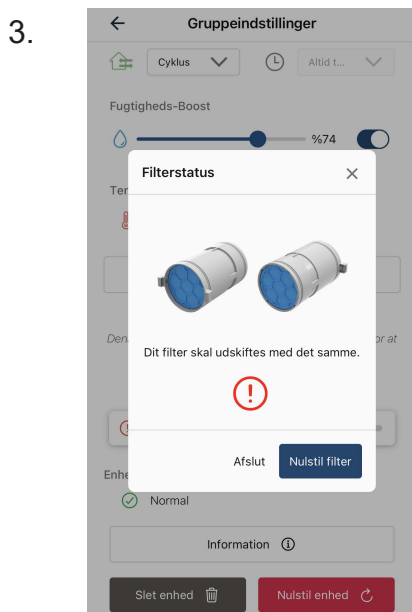
Filteralarm fremkommer på fronten med et symbol for filteralarm! ⚠️

Tryk på symbolet for Indstillinger ⚙️



Oversigt med diverse tilstande for indstillede værdier, niveauer og status mm. fremkommer. Filterstatus vises med symbol og rød indikator.

Tryk på symbolet for Filterstatus 



Zephyr filtrene kan nu skiftes (se side 18).

Når filterskift er foretaget (både for og bag), tryk på "Nulstil filter" og filteralarm forsvinder.

Husk samtidig at tjekke de øvrige komponenter i Zephyr ved filterskift (se side 18). Rens og rengør ved behov!

Produkt webside
for manualer





Tjekliste

Zephyr

Til korrekt installation



- 1 Er Zephyr monteret korrekt iht. brugermanual?
- se brugermanual på www.termicplus.dk
- 2 Er der tilsluttet strøm til produktet? **A**
(se side 4 i brugermanual) og er stikkontakten tændt?
- 3 Er der tændt for produktet på 1/0 (on/off) knappen nederst i højre side på fronten?
- 4 Er fjernbetjeningen pakket ud?
- 5 Er det lille stykke klare plastik fjernet fra fjernbetjeningen **B** og er der efterfølgende trykket på symbolet  (tænd/sluk) på fjernbetjeningen?
- 6 Er montagepladen **D** til indervæg monteret først inden vægbeslaget (dette er et krav)?
- 7 Er enheden indstillet i startposition med alle hvide pinde oppe (ON) i det blå panel (se også side 7 i Brugermanual)? **C**
- 8 Prøv at pege med fjernbetjeningen på nederste venstre hjørne på fronten af Zephyr, og tryk f.eks. på symbol  (trin 2) for at aktivere Zephyr.



Produkt webside
for yderligere info.



Har du købt din Zephyr hos BG Flux, kan du indsende dit spørgsmål **her**.
OBS! Har du ikke købt den på bgflux.com skal du henvende dig til din installatør eller forhandler.

Zephyr

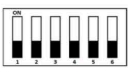
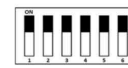

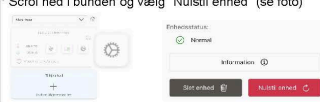

Quick-guide / Løsninger

Se også vores Quick-guide med løsninger
- klik ind på BG Termic Plus hjemmeside

*Quick-guiden er en oversigt med analyser og løsninger
vedrørende diverse tilstande på Zephyr.*

ZEPHYR Quick-guide / Løsninger



TILSTAND	ANALYSE	LØSNINGER
Zephyr connecter ikke med App	Dårligt Wifi signal	Tjek at din internetforbindelse (evt. router) er stærk (tilstrækkelig).
	Placering i kælder Alle pinde i det blå Master/Slave panel er nede og den siger derfor ikke "Beep"	Alle pinde skal være oppe (ON) for at tilslutte via Wifi
		
	Master/Slave tilstand på enhederne fungerer ikke	Slave-enhed(er) skal/kan ikke connectes til Wifi, kun Master-enheden skal på Wifi og DET SKAL GØRES FØRST!
BSK Zephyr App er ikke aktiv (lysegrå i Appen når den tilgås)	To Internetudbydere har en firewall der blokerer for at bruge appen, se foto under Løsninger	Kontakt din internetudbyder vedr. App fejlmeddelelse (App ikke aktiv) og for at aktivere App. 
	Den har tabt forbindelsen til internettet, hvis der har været udfald på internetforbindelsen.	Slet App og geninstaller på mobilen.
Tilbage til fabriksindstillinger	Via App	Tryk på symbolet for Indstillinger på forsiden (se foto) Scrol ned i bunden og vælg "Nulstil enhed" (se foto) 
	Via Fjernbetjening	Sluk på Tænd/sluk knap på højre side af Zephyr- enheden Tænd igen på samme Tænd/sluk knap på højre side af Zephyr- enheden Tryk på det Trin (f.eks. trin 1) der skal bruges Hold den store Dråbe-knap inde i 3 sekunder. 

Produkt webside

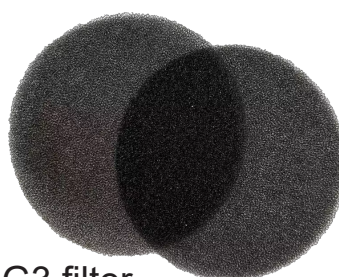


Zephyr

Reserve dele og Tilbehør Et-rums ventilation



Motherboard



G3 filter



Yderdæksel



Fjernbetjening



G3 filter i kassette

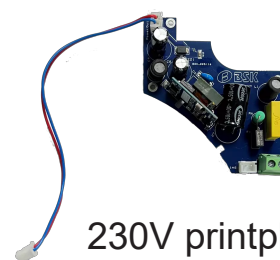
Se hele sortimentet på
www.termicplus.dk

Zephyr

Reserve dele og Tilbehør Et-rums ventilation



Servomotor



230V printplade



Varmeveksler



Frontdæksel



Vægrist

De anførte informationer/tekniske data er baseret på producentens nuværende viden.
Der tages forbehold for ændringer og evt. trykfejl.

